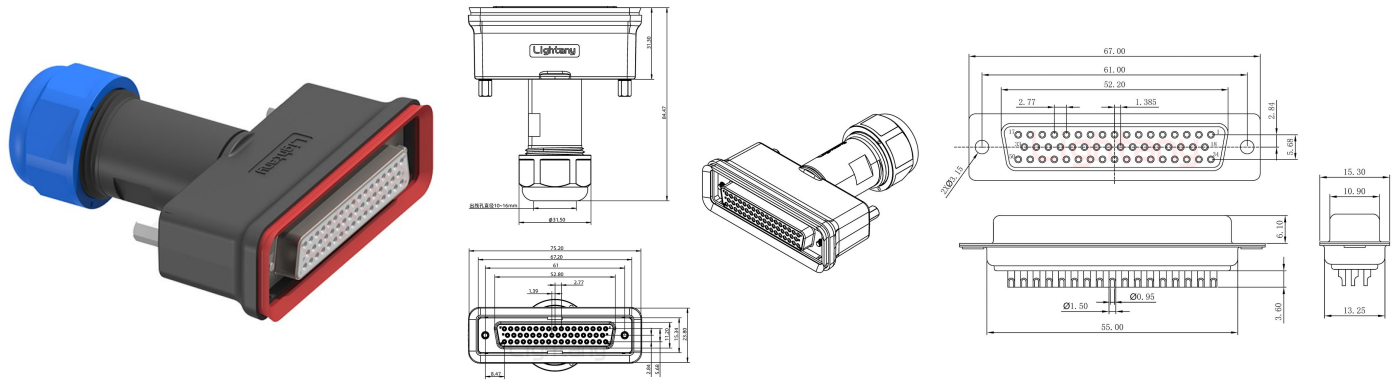


DB50母头焊线+防水直式接头 线径10~16mm

请注意，本PDF文档中显示的数据是从我们的在线目录生成的，仅供参考。想获取具体详尽的产品规格参数请联系我们的销售人员！



产品参数

| | | | |
|-------|-------------------------------|-------|-----------------------|
| 物料编号: | C0105090502002 | 产品类型: | 50P |
| 针孔类型: | 母孔 | 产品结构: | 焊线式 |
| 额定电流: | 5A | 插针材质: | 黄铜镀金 |
| 胶芯材质: | PBT (防火等级UL 94-V0) | 锁紧方式: | 螺纹锁紧 |
| 防护等级: | IP67 | 额定电压: | 40V AC |
| 接触阻抗: | 30mΩ Max | 绝缘阻抗: | 1000MΩ Min.at 500V DC |
| 附着力: | 5Kgf Min (插针和胶芯) | 螺丝扭力: | 1~1.5Kgf Min |
| 工作温度: | -55°C +105°C | 接插次数: | 1000次 |
| 相对湿度: | 90-95% (96小时, 40±2°C) | 振动频率: | 10-55-10 Hz (振幅:15Gs) |
| 焊锡温度: | 230±5°C (2~3秒) | 盐雾试验: | 48h |
| 耐电压值: | 750V AC rms(标准差) .at 1 minute | 温度寿命: | 公母对接后放置于105°C环境中250小时 |
| 外壳材质: | 黄铜镀镍 | 阻燃等级: | UL94V-0 |
| 插针类型: | 实心车针 | | |