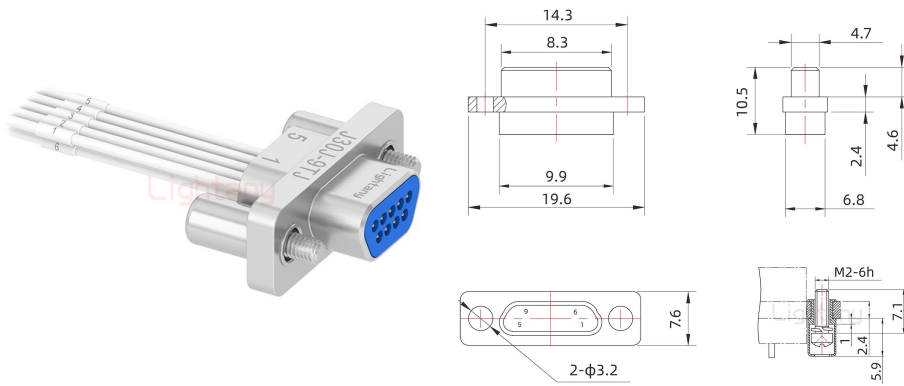


## J30J-9公光孔压接基本型+L型组件

请注意，本PDF文档中显示的数据是从我们的在线目录生成的，仅供参考。想获取具体详尽的产品规格参数请联系我们的销售人员！



### 产品参数

针孔类型：公针

产品结构：压接式

芯数：9芯